



加工モニタリングアライメントに

SCANLAB のガルバノスキャンヘッドに加工モニタリング・ワークピースアライメント用観察光学系を追加できるカメラアダプタです。既存のスキャンシステムに容易に追加でき、広範囲観察フィールドと内蔵の絞り機構による高品質画像の取得が可能です。より高精度な加工を実現する観察光学用アダプタです。

製品仕様（一例）

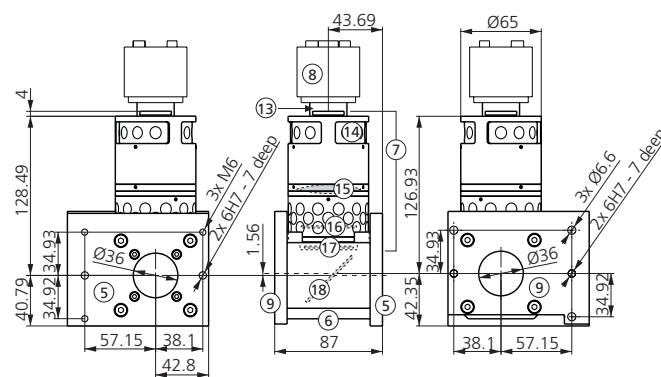
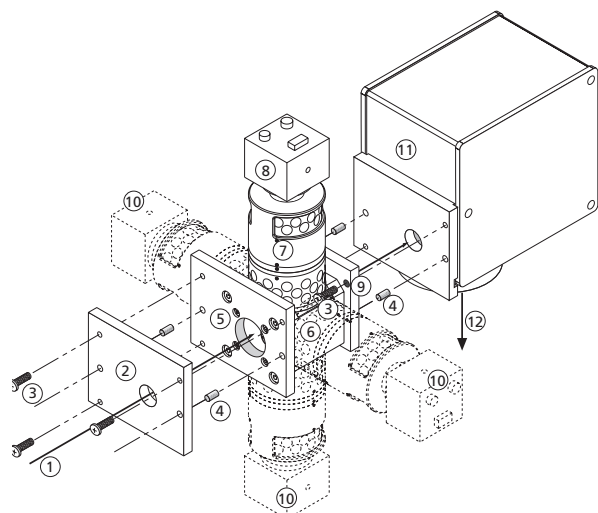
| | | | | |
|-------------------|-----------------------------|-----------------------------|---------------------------|---------------------------|
| レーザー波長 | 1064 nm | 532 nm | 355 nm | 266 nm |
| 観察光波長 | 880 nm | 635 nm | 635nm | 635 nm |
| スキャンヘッド入射径 | 14 mm | 10 mm | 10 mm | 10 mm |
| スキャンヘッドミラーコーティング | 1064 nm + 880 nm | 532 nm + 635 nm | 355 nm + 635 nm | 266 nm + 635 nm |
| フラットフィールドレンズ | f = 163 mm | f = 160 mm | f = 100 mm | f = 103 mm |
| 加工フィールドサイズ | (110 × 110) mm ² | (110 × 110) mm ² | (50 × 50) mm ² | (50 × 50) mm ² |
| ビームスプリッタ | | | | |
| レーザー波長 | 1030 nm - 1110 nm | 488 nm - 532 nm | 343 nm - 355 nm | 257 nm - 266 nm |
| 観察光波長 | 450 nm - 900 nm | 615 nm - 900 nm | 510 nm - 680 nm | 630 nm - 670 nm |
| カメラ集光レンズフォーカルレングス | 105 mm | 105 mm | 105 mm | 105 mm |
| カメラチップサイズ | 1/2" | 1/2" | 1/2" | 1/2" |
| 干渉フィルタ | 880 nm | 635 nm | 635 nm | 635 nm |
| 観察フィールドサイズ | 約 7.5 × 10 mm ² | 約 7 × 9.5 mm ² | 約 5 × 6.5 mm ² | 約 5 × 6.5 mm ² |
| 光学解像度 | 約 10 μm | 約 15 μm | 約 10 μm | 約 10 μm |

共通仕様

| | |
|-----------------------|-------------|
| ビーム入射径 ⁽¹⁾ | 最大 30 mm |
| カメラ | |
| マウントタイプ | C-Mount |
| 最大チップサイズ | 2/3" |
| 質量（カメラを除く） | 約 1.6 kg |
| 動作温度 | 25°C ± 10°C |

(1) スキャンヘッド仕様による

概略図



(all dimension in mm)

- | | | | |
|---------------------------|-------------------------|---------------------------|---------------------------|
| 1 ビーム入射 | 6 ビームスプリッタハウジング | 11 スキャンヘッド ^(a) | 15 レンズ |
| 2 レーザフランジ ^(a) | 7 レンズユニット | 12 ビーム出射口 | 16 絞り |
| 3 マウントねじ ^(a) | 8 カメラ ^(a) | 13 C マウント拡張可能 (オプション) | 17 カラーフィルタ ^(a) |
| 4 アライメントピン ^(a) | 9 ビーム出射口 ^(b) | 14 フォーカスリング | 18 ビームスプリッタ |
| 5 ビーム入射口 | 10 組付け可能な方向 | | |

(a) ユニットに含まれない

(b) SCANeube に

取り付ける場合は
別途アダプタ付属

お問い合わせはこちら