

Collimation Module



堅牢で自由配置可能なコリメーションモジュール

防塵・防滴で堅牢な機械的結合と、スキャンヘッドの開口に一致するレーザ放射の光学コリメーションを備えています。採用されている光学部品は、数 kW のレーザ出力に対応しており、さまざまなビーム品質に適應できます。また、4方向からのインストールが可能です。さらには、プロセス制御またはワーク位置検出用のカメラアダプタをオプションで装備できます。

製品仕様（一例）

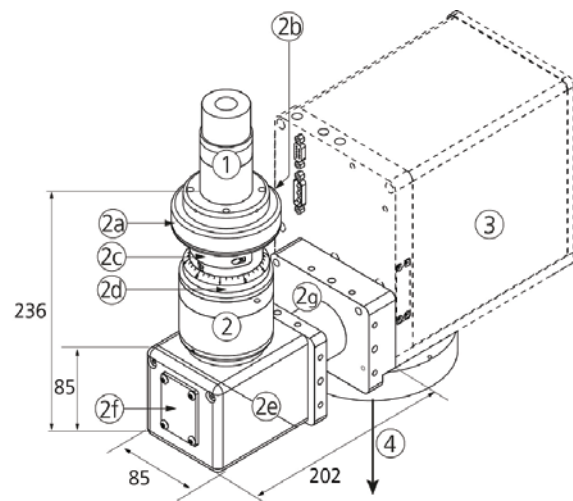
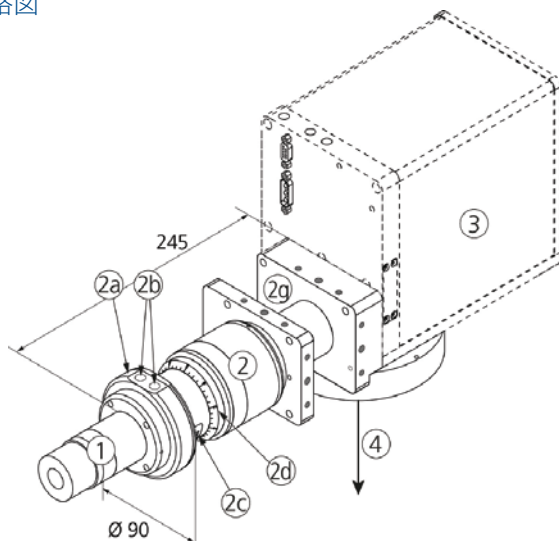
対応波長	1030 - 1090 nm	
最大平均レーザ出力	5 kW ⁽¹⁾	
コリメータ		
ファイバアダプタ	QBH, QD/LLK-D, Q5/LLK-B	
F 値	116 mm	132 mm
NA 値 (half angle)	125 mrad	110 mrad
手動 Z 調整範囲	約 ± 6 mm	
水冷		
本体素材	ステンレス鋼	
フローレート	5 l/min	
対応スキャンヘッド ⁽²⁾	intelliSCAN III 30	

(全て機械角)
 (1) 使用するスキャン・システムによる
 (2) 他のヘッドは要お問合わせ

種類

	カメラポートなし	カメラポートあり
アダプタポジション	180°	90°
カメラポート		
対応波長	-	450 - 950 nm and 1200 - 2000 nm
推奨波長範囲	-	800 - 900 nm T > 30%
非推奨波長範囲	-	600 - 700 nm
クリアアパーチャ	-	23 mm
推奨対物 F 値	-	> 100 mm
質量	4.5 kg	6 kg

概略図



- | | | |
|----------------|-----------------|------------------|
| 1 ファイバアダプタ | 2c 保護ガラストレイ | 2g アダプタ |
| 2 コリメーションモジュール | 2d 調整リング | 3 fθレンズ付きスキャンヘッド |
| 2a 水冷リング | 2e 反射ユニット | 4 ビーム射出口 |
| 2b 水冷コネクタ | 2f 加工モニタリングコネクタ | |

お問合せはこちら